



直流稳定电源主要性能验收、测量方法

本电源产品为通用直流输出稳定电源，其性能规定与测试方法符合以下规定，当要求超出本规定时，应在合同中明确说明。

主要性能测试注意事项及测试方法如下：

一、注意事项

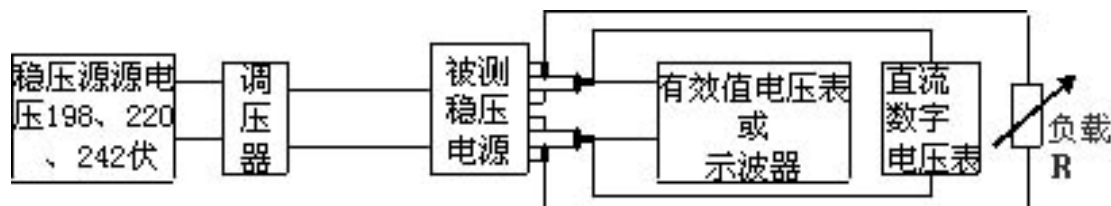
- 1、测量时应保持所有其他影响量的积累效应的量值小于被测效应规定量值的 1/10。
- 2、负载是可变影响量，当负载为连续可调时，应在最小值、最大值两点上进行（当最小值为零时，则规定为最大值的 10% 时进行）。
- 3、应采用四端线路，使电流端和测量端分开，以减少测量误差。
- 4、当电源提供测量端子时，应在测量端子上进行，数字电压表测试头需插入接线柱中心孔到底。
- 5、稳流电源测量时，应采用取样电阻 R_M ，使其上电压降与电流成正比且应小于被测效应误差极限的 1/10，并在误差分析时考虑其引起的误差，同时，取样电阻 R_M 应采用四端线路使电流端和测量端分开，以减少测量误差。
- 6、电压或电流稳定输出量为连续可调时，应在最小值、最大值两点上进行（当最小值为零时，则规定为最大值的 10% 时进行）。

二、测试方法

（一）、负载效应及周期与随机偏移的测量

- 1、负载效应的测量是仅由于负载的变化而引起电压或电流稳定输出量的变化量的测量。
- 2、周期与随机偏移的测量是电压或电流稳定输出量中无规则波动部分（以前称纹波和噪声）的测量。测量频率范围为：10Hz~10MHz，测量时必须使用单一接地点，以免产生测量误差。
- 3、应在负载调节完成后 1.5 秒~11.5 秒时间间隔内测量。
- 4、源电压分别置于 198 伏、220 伏、242 伏时测量。
- 5、稳压电源时测量法：

①仪器连接法：按图一



图一



②计算稳压电源负载效应 ΔV_{le} ：

$$\Delta V_{le} = \frac{V_i - V_1}{V_1} \times 100\%$$

ΔV_{le} ——稳压电源负载效应；

V_1 ——负载电流为额定值时被测稳压电源输出电压值；

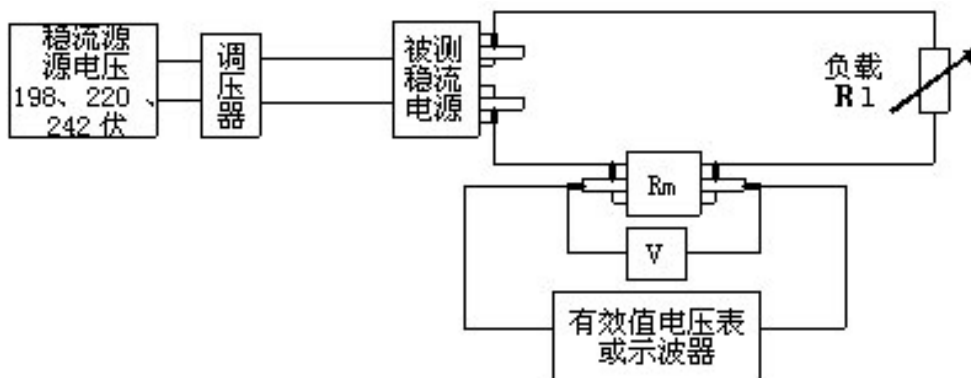
V_i ——负载电流改变为零或最小额定值时被测稳压电源输出电压值；

R_L ——稳压电源负载；

③ 从有效值电压表或示波器上读出周期与随机偏移值 V_{PARD} 。

6、稳流电源时测量法：

①仪器连接法：按图二



图二

②计算稳流电源负载效应 ΔA_{le} ：

$$\Delta A_{le} = \frac{V_i - V_1}{V_1} \div R_M \times 100\%$$

ΔA_{le} ——稳流电源负载效应；

V_1 ——负载电压为最大额定值时被测稳流电源RM上的输出电压值；

V_i ——负载电压改变为零或最小额定值时被测稳流电源RM上的输出电压值；

R_M ——取样电阻

③计算周期与随机偏移值 A_{PARD} ：

A_{PARD} ——稳流电源周期与随机偏移值；

$A_{PARD} = V_{iPARD}$ (或 V_{iPARD}) $\div R_M$ V_{iPARD} ——负载电压为最大额定值时被测稳流电源RM上的周期与随机偏移电压值；

V_{iPARD} ——负载电压改变为零或最小额定值时被测稳流电源 R_M 上的周期与随机偏移电压值；

7、当负载效应及周期与随机偏移的测量互相有影响时，则应分别测量。

(二) 源效应及周期与随机偏移的测量

1、源效应的测量是仅由于源电压的变化而引起电压或电流稳定输出量的变化量的测量。

2、源效应应在源电压调节完成后 1.5 秒~11.5 秒时间间隔内测量。



3、源电压是可变影响量，应分别在 220 伏~198 伏、198 伏~220 伏、220 伏~242 伏、242 伏~220 伏时测量。

4、稳压电源时测量法：

a、仪器连接法：按图一

b.计算稳压源源效应 ΔV_{se}

ΔV_{se} ——稳压电源源效应；

V_1 ——源电压为 220 伏，负载分别为最大值、最小值时被测稳压电源输出电压值；

$$\Delta V_{se} = \frac{V_i - V_1}{V_1} \times 100\%$$

V_i ——源电压分别为 198 伏、242 伏,负载分别为最大值、最小值时被测稳压电源输出电压值；

R_L ——稳压电源负载；

c.从有效值电压表或示波器上读出周期与随机偏移值 V_{PARD} 。

5、稳流电源时测量法：

a、仪器连接法：见图二

b、计算稳流电源源效应 ΔA_{se}

ΔA_{se} ——稳流电源源效应；

V_1 ——源电压为 220 伏，负载分别为最大值、最小值时被测稳流电源 R_M 上的输出电压值；

$$\Delta A_{se} = \frac{V_i - V_1}{V_1} \div R_M \times 100\%$$

V_i ——源电压分别为 198 伏、242 伏,负载分别为最大值、最小值时被测稳流电源 R_M 上的输出电压值；

R_M ——取样电阻；

c.计算周期与随机偏移值 A_{PARD} ：

A_{PARD} ——稳流电源周期与随机偏移值；

$A_{PARD} = V_{IPARD}$ (或 V_{iPARD}) $\div R_M$ V_{IPARD} ——电压为 220 伏，负载分别为最大值、最小时被测稳流电源 R_M 上的周期与随机偏移电压值；

V_{iPARD} ——源电压分别为 198 伏、242 伏,负载分别为最大值、最小值时被测稳流电源 R_M 上的周期与随机偏移电压值；

6、当源效应及周期与随机偏移的测量互相有影响时，则应分别测量。

(三)、漂移的测量

1、漂移的测量是在电源预热、安稳（热平衡）后，电压或电流稳定输出量在规定时间内缓慢和连续最大变化量的测量。漂移的测量包括输出扰动，频率范围从直流至 20Hz。

2、漂移应在基准条件下测量。

3、负载范围：有两种方法。



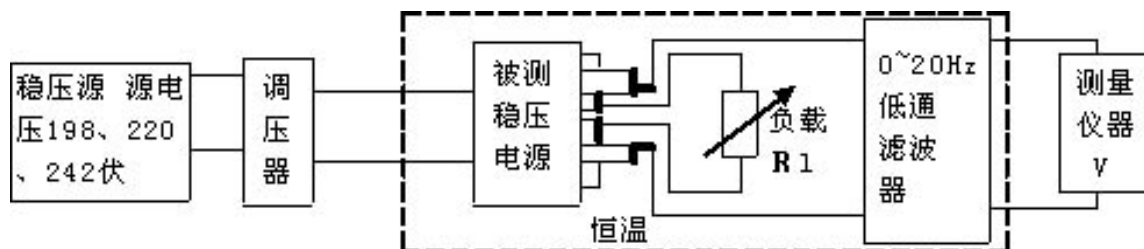
- a、负载加至额定最大值时测量；
- b、电源工作在空载（或最小值）时测量。

4、测试仪器应对直流至 20Hz 的频率扰动有足够的频率响应，超过 20Hz 的信号应由低通滤波器滤除，其带外（大于 20Hz）抑制不得小于每个倍频程 6dB。

5、为了确保测量的准确，必要时所有监测均应放在恒温条件下。确保所有观测仪器及影响量(特别是温度)的组合效应的绝对量值所引入的误差极限值不应超过电源漂移规定量值的 1/10。

6、稳压电源时测量法：

a、仪器连接法：按图三



图三

b.计算稳压电源漂移值

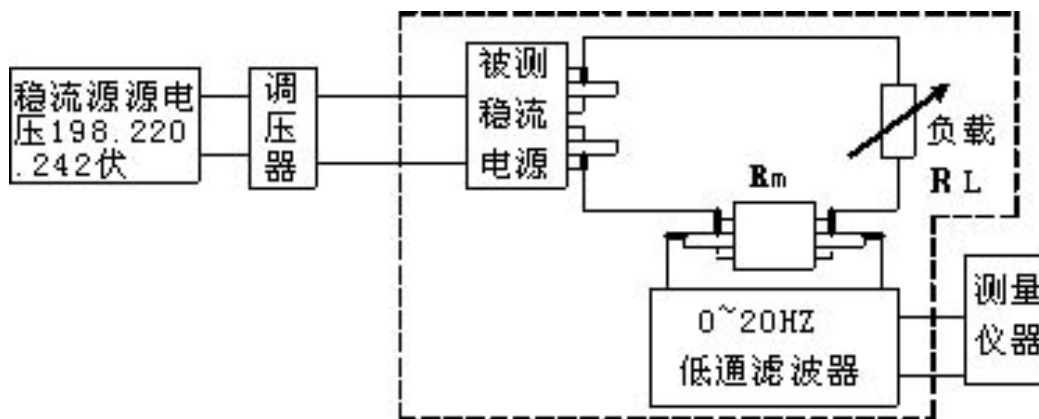
ΔV_d ——稳压电源漂移值；

$$\Delta V_d = |V_{\max}| - |V_{\min}| \quad V_{\max} \text{——规定时间内被测稳压电源输出电压最大值；}$$

V_{\min} ——规定时间内被测稳压电源输出电压最小值；

7、稳流电源时测量法：

a、仪器连接法：按图四



图四

b.计算稳流电源漂移值：



北京大华无线电仪器厂
电源分厂

地址：北京市海淀区学院路 5 号
电话：62937102/03 Fax:62921303
E-mail: dhpow@dhpow.com
网址：http://www.dhpow.com

大华电源，与客户共成长。

ΔA_d ——稳流电源漂移值；

$\Delta A_d = |V_{\max} \div R_M| - |V_{\min} \div R_M|$ V_{\max} ——规定时间内被测稳流电源 R_M 上的输出电压最大值；

V_{\min} ——规定时间内被测稳流电源 R_M 上的输出电压最小值；

三、测量规定及注意事项

1、当测量仪器的误差不能忽略时，应采用下述原则。目的在于使制造厂不把超差的仪器交货，且使用方不把未超差的仪器拒收。

如果对于一个给出的性能特性，其给定的允许误差为 $\pm e$ ，而相应的测试方法的误差是 $\pm n$ ，那么：

- 制造方的误差极限应为 $\pm (e-n)$ ，且
- 使用方的误差极限应为 $\pm (e+n)$ 。

2、测量周期与随机漂移时其频率范围为 20Hz—10MHz，当给出值为有效值（rms）时，则应采用此频率范围的有效值数字电压表或示波器。

3、测量漂移时其频率范围为 0—20Hz，对超过 20Hz 的信号应由低通滤波器滤除。

4、被测电源预热时间规定为 30 分钟。30 分钟后改变影响量，其后应等被测电源本身达到热平衡后，才能进行漂移的测量。

四、致用户说明

尊敬的用户：

您好！

首先衷心感谢您使用本厂产品，本厂产品的测试方法是根据国际电工委员会标准 IEC478、国家标准 GB、国家军用标准 GJB 及国家电子行业标准 SJ 有关规定制定。在使用、测试中有需要探讨的技术问题请传真、来人、来函或来电联系解决。

版 本：V10.03

版权所有：北京大华无线电仪器厂[®]

^①声明

本测量方法仅供用户参考，北京大华无线电仪器厂不承担任何由于使用本资料而造成的直接或间接损失的责任。北京大华无线电仪器厂遵循持续发展的策略，我们保留在不预先通知的情况下，对本文档中的任何内容进行修改的权利。